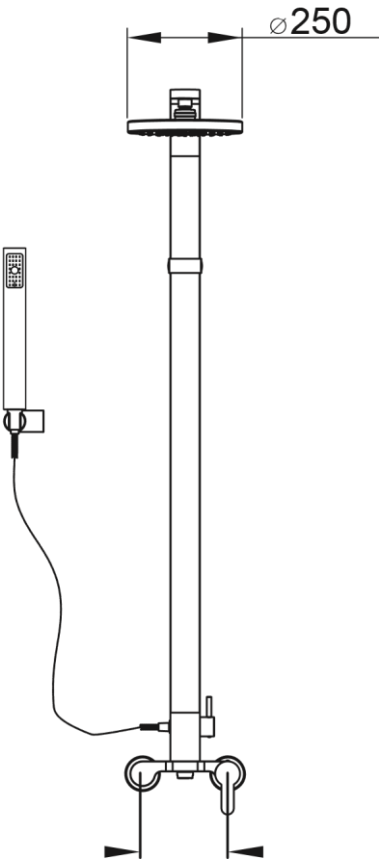
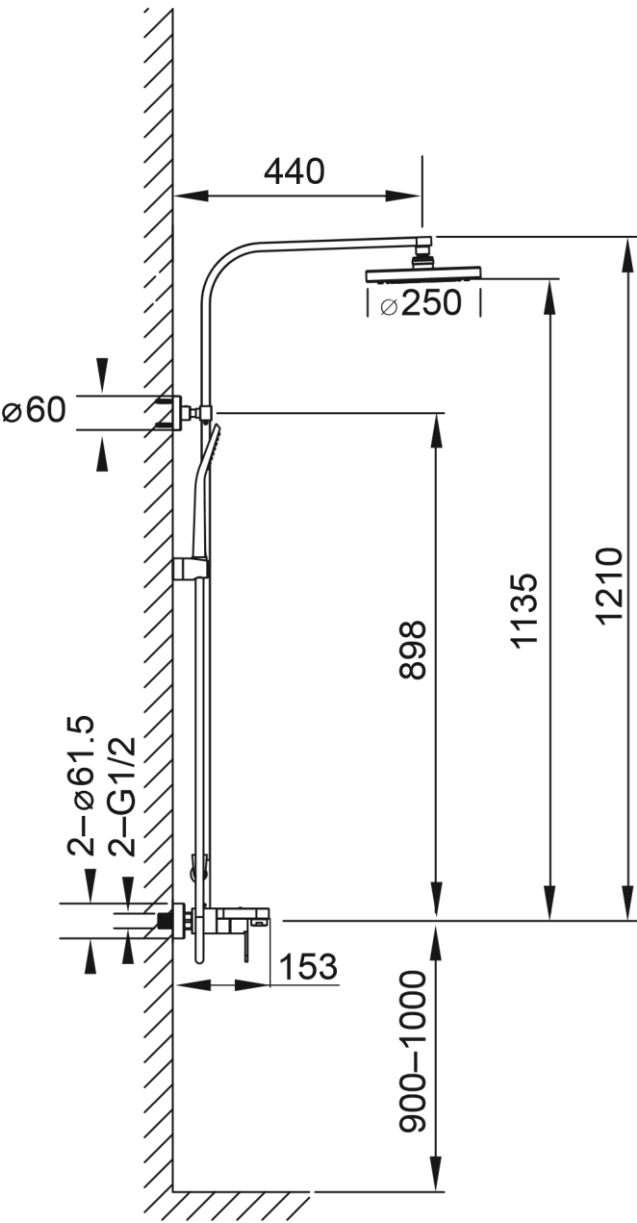


GAL-ZWPN.500C



150±21